

UML とデザインパターンを利用した FA 用分散制御システムのシミュレーションと実装の統合化

1Q-06

— 状態遷移仕様とイベント連鎖からの分散制御ソフトウェアの自動生成 —

戸村 豊明[†]
旭川工業高等専門学校^{††}

金井 理 岸浪 建史[‡]
北海道大学大学院工学研究科^{‡‡}

伊深 和浩 上広 清 山元 進[¶]
モトローラ株式会社^{¶¶}

1. はじめに

近年、FA（ファクトリオートメーション）、BA（ビルオートメーション）の分野において、多数の制御ノードを相互接続したオープンネットワークを持つ分散制御システム（DCS）が導入され始めている。

図 1 のように、DCS は多数のデバイスから構成される事から、通信の遅れやトラフィックといった制御特性を事前解析できる DCS シミュレータが必要とされている。各制御ノードで実行される制御ソフトウェアの挙動は有限状態機械として仕様化できる事が多く、この仕様を DCS シミュレータ用モデルだけでなく、各制御ノード上へ実装される制御ソフトウェアの開発にも、シームレスに利用できる統合の開発ツールが必要とされている。

本研究では、DCS のシミュレーションと実装の統合を目的として、オブジェクト指向モデリングに基づき図 1 の statechart 図¹⁾ とそれらの間のイベント連鎖を DCS シミュレータ用モデルとなる Java コードとして実装²⁾、さらにその Java コードから各制御ノードの実装用ソフトウェアコードを自動生成可能な³⁾ デザインパターンに基づく DCS 開発方法論と開発ツールを提案してきた。しかし、具体的な制御対象の開発を対象とした、提案方法論とツールの有用性の検証が不十分であった。

そこで本報では、FA 用ピック&プレイスユニットの分散制御ソフトウェア開発に対し、上記の 3 つのパターンを適用する事により、これらのパターンの有用性を示す。

2. 本研究で提案されたデザインパターン

これまで我々が提案してきた 3 パターンを以下に示す。

- ・Statechart パターン²⁾: 図 1 の各 statechart 図¹⁾ を状態機械、状態、状態遷移、イベント、ガード条件、アクションのオブジェクトの集合として実装する。
- ・Event-Chain パターン²⁾: statechart 図のアクションとイベントの間をバインディングオブジェクトで連鎖的に接続し、各デバイスのイベント送信オブジェクトがデバイスの内外へイベント送信するよう実装する。
- ・Statechart-Compiler パターン³⁾: 上記の 2 パターンのオブジェクト記述に基づいた状態の階層構造を持つオブジェクトの構文解析木を作成し、各オブジェクトへ変数名を割り当て、各制御ノード上の制御ソフトウェア開発用言語（Neuron C）のコードを自動生成する。

* An integration of simulating and implementing distributed control systems for FA using UML and design patterns - automatic generation of distributed control software from state transition specifications and event chains -

[†] Toyoaki Tomura

^{††} Asahikawa National College of Technology

[‡] Satoshi Kanai, Takeshi Kishinami

^{‡‡} Graduate School of Engineering, Hokkaido University

[¶] Kazuhiro Ibusa, Kiyoshi Uehiro, Susumu Yamamoto

^{¶¶} Motorola Japan

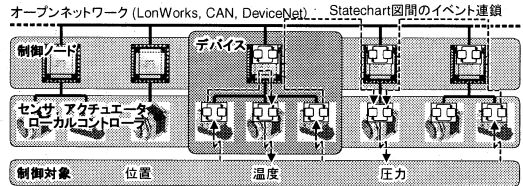


図 1. 一般的な DCS の構造

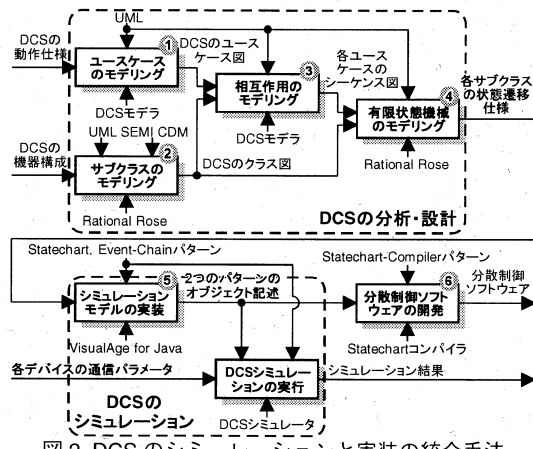


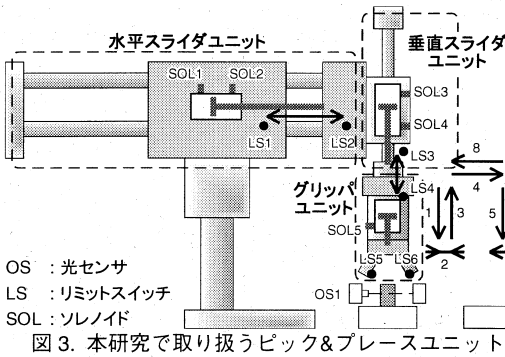
図 2. DCS のシミュレーションと実装の統合手法

3. DCS のシミュレーションと実装の統合手法

本研究で提案するデザインパターンを用いた DCS のシミュレーションと実装の統合手法を図 2 に示す。この手法は、以下に示す 3 つのプロセスへ分解できる。

- (1) DCS の分析・設計: DCS の機器構成と動作仕様とともに、DCS に要求される機能（ユーザースケース）、DCS を構成するサブクラスを明らかにした後、最終的に各サブクラスの有限状態機械とイベント連鎖を、各サブクラスの状態遷移仕様として得る。
- (2) DCS のシミュレーション²⁾: (1) で得られた各サブクラスの状態遷移仕様とともに、Statechart パターンと Event-Chain パターンを用いて DCS シミュレーションモデルを実装した後、各デバイスの通信パラメータを与えて、DCS シミュレーションを実行する。
- (3) 分散制御ソフトウェアの開発（DCS の実装）³⁾: Statechart-Compiler パターンを用いて、(2) から得られた 2 つのパターンのオブジェクト記述をもとに、制御ノード用分散制御ソフトウェアを生成する。

上記のうち、(2)、(3)については前報^{2), 3)}で報告しているため、本報では、(1)の DCS の分析・設計の具体的な適用例を以下の節で述べる。



OS : 光センサ
LS : リミットスイッチ
SOL : ソレノイド

図 3. 本研究で取り扱うピック&プレスユニット

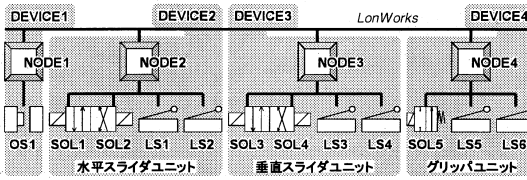


図 4. ピックプレスユニット用 DCS の構造

4. 本研究で取り扱う FA システム

本研究では、図 3 に示すピック&プレスユニットの制御ソフトウェア開発に対し、図 2 の開発方法論を用いて DCS を分析・設計する。このユニットは水平・垂直スライダ、グリッパからなり、以下の動作を繰り返す。

- (1) Going Down1: ワークがテーブル上であれば、垂直スライダユニットが下降。
- (2) Gripping: グリッパユニットがワークを掴む。
- (3) Going Up1: 垂直スライダユニットが上昇。
- (4) Moving Forward: 水平スライダユニットが前進。
- (5) Going Down2: 垂直スライダユニットが下降。
- (6) Releasing: グリッパユニットがワークを放す。
- (7) Going Up2: 垂直スライダユニットが上昇。
- (8) Moving Backward: 水平スライダユニットが後退。

図 4 は、このユニットを制御する DCS の構造を示したものである。この DCS は、光センサと各小ユニットを 1 つのデバイスとする小規模の DCS であり、オープンネットワークとして LonWorks を用いている。

5. FA システムの分散制御ソフトウェア開発

図 2 に示す開発方法論に従って、この FA システムの制御用 DCS の分析・設計を下記の手順により実施する。

- ① DCS の動作仕様は、前節で示した動作のシーケンスである。ゆえに、前節の動作(1)~(8)は、それぞれ 1 つのユースケース¹⁾として定義できる。
- ② DCS の機器構成とは、図 4 に示した DCS における各デバイスとそのセンサ・アクチュエータを指している。ゆえに、図 4 におけるデバイス・センサ・アクチュエータは、それぞれ 1 つのサブクラスとして定義できる。
- ③ ①で得られた各ユースケースを、②で得られたサブクラスのオブジェクト間の相互作用を表すシーケンス図として定義する。ここで、Going Down1 ユースケースを実現するためのシーケンス図¹⁾を図 5 に示す。

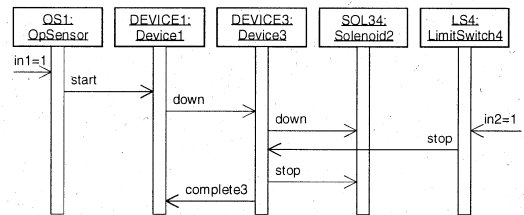


図 5. Goind Down1 ユースケースにおけるシーケンス図

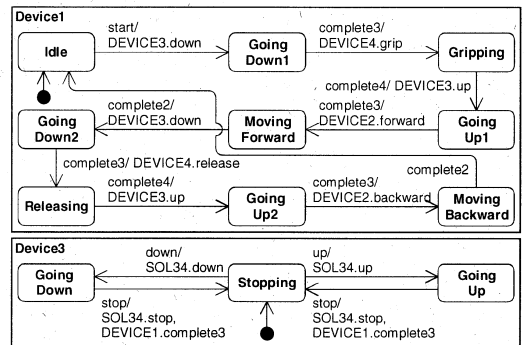


図 6. シーケンス図から得られた状態遷移仕様

- ④③で得られた各シーケンス図(図 5)から、同一のオブジェクトの挙動を抽出・合成する事により、statechart 図で記述された各サブクラスの状態遷移仕様を定義する。図 5 のシーケンス図に関係する Device1, Device3 サブクラスの状態遷移仕様を図 6 に示す。状態機械間のイベント連鎖は、statechart 図におけるイベント・アクションの中で定義されている。
- ⑤④で得られた各サブクラスの状態遷移仕様(図 6)は、Statechart パターンと Event-Chain パターンを用いて、実行可能 Java コードとして実装される。
- ⑥⑤で得られた Statechart パターンと Event-Chain パターンのオブジェクト記述をもとに、Statechart-Compiler パターンを用いて、各制御ノード上へ実装される分散制御ソフトウェアの Neuron C コードを自動生成する。

6. まとめと今後の課題

本報では、我々が提案してきたデザインパターンに基づく DCS 開発方法論と開発ツールを、FA 用ピック&プレスユニットの分散制御ソフトウェア開発に対して適用する事で、その方法論とツールの有用性を検証した。今後は、これまで提案された 3 つのパターンを完全に統合したパターンを新たに提案してゆく予定である。

参考文献

[1] OMG: "OMG Unified Modeling Language Specification Version 1.3", OMG, 2000.
 [2] T. Tomura et al.: "Developing Simulation Models of Open Distributed Control System by Using Object-Oriented Structural and Behavioral Patterns", Proceedings of ISORC 2001, pp.428-437, 2001.
 [3] 戸村他: "デザインパターンによる DCS シミュレーションと実装の統合化ー イベント連鎖からの DCS ネットワーク構成情報の抽出・実装 ー", 情報処理学会第 63 回全国大会講演論文集, pp.459-460, 2001.